

### 特性

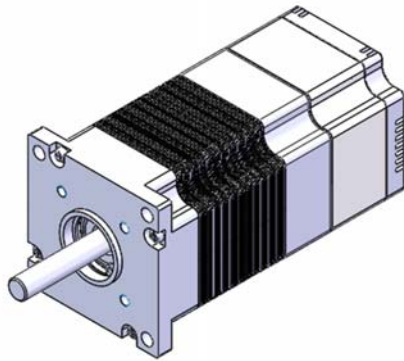
**MSM957094-36** 是一款适用于伺服电机应用的全集成智能电机解决方案系列产品。这款大小为 57mm (NEMA 23)，功率为 94W 的电机集成了一个无刷直流电机和一个驱动模块。用户有 3 种工作模式可选：速度控制模式、位置控制模式或速度/位置控制模式，它还具有 2 种接口选项：RS485 接口或 PULSE/DIR 接口。

易于使用的 GUI 软件工具允许用户使用 RS485 控制接口，灵活在线优化设计。采用非易失性存储器存储参数。您可以在 MPS 官网 [www.monolithicpower.com](http://www.monolithicpower.com) 下载 GUI 设计指南。

除了可以订购全集成智能电机解决方案之外，还可以单独订购驱动模块，用于定制不同的电机型号。

**MMP757094-36** 为电机模块产品型号。

您可以在 MPS 官网 [www.monolithicpower.com](http://www.monolithicpower.com) 下载 MMP757094-36 规格书。



### 描述

- 输入电压范围：18V - 70V
- 最大连续输出功率：94W
- 额定转矩：0.3N-m（峰值转矩 0.9N-m）
- 位置分辨率：0.3°
- 接口类型：RS485 和 PULSE/DIR
- 控制模式：位置、速度和转矩控制
- 工作温度范围：0° C - 70° C (功率降额 > 40° C)
- 存储温度：-40° C - 125° C

### 订购信息

产品型号	尺寸(mm) 直径	功率(W)	典型电压(V)	控制模式	接口
MSM957094-36-S-R	57	94	36	速度	RS485
MSM957094-36-P-R	57	94	36	位置	RS485
MSM957094-36-C-R	57	94	36	速度/位置	RS485
MSM957094-36-P-D	57	94	36	位置	Pulse/Dir

智能电机评估套件可从 MPS 官网 [monolithicpower.com](http://monolithicpower.com) 订购。

### 评估套件 EVKT-957094-36

#	产品型号	项目	数量
1	MSM957094-36-X-X	智能电机	1
2	eMotion 控制系统 通信套件	USB Dongle, 配有连接线	1

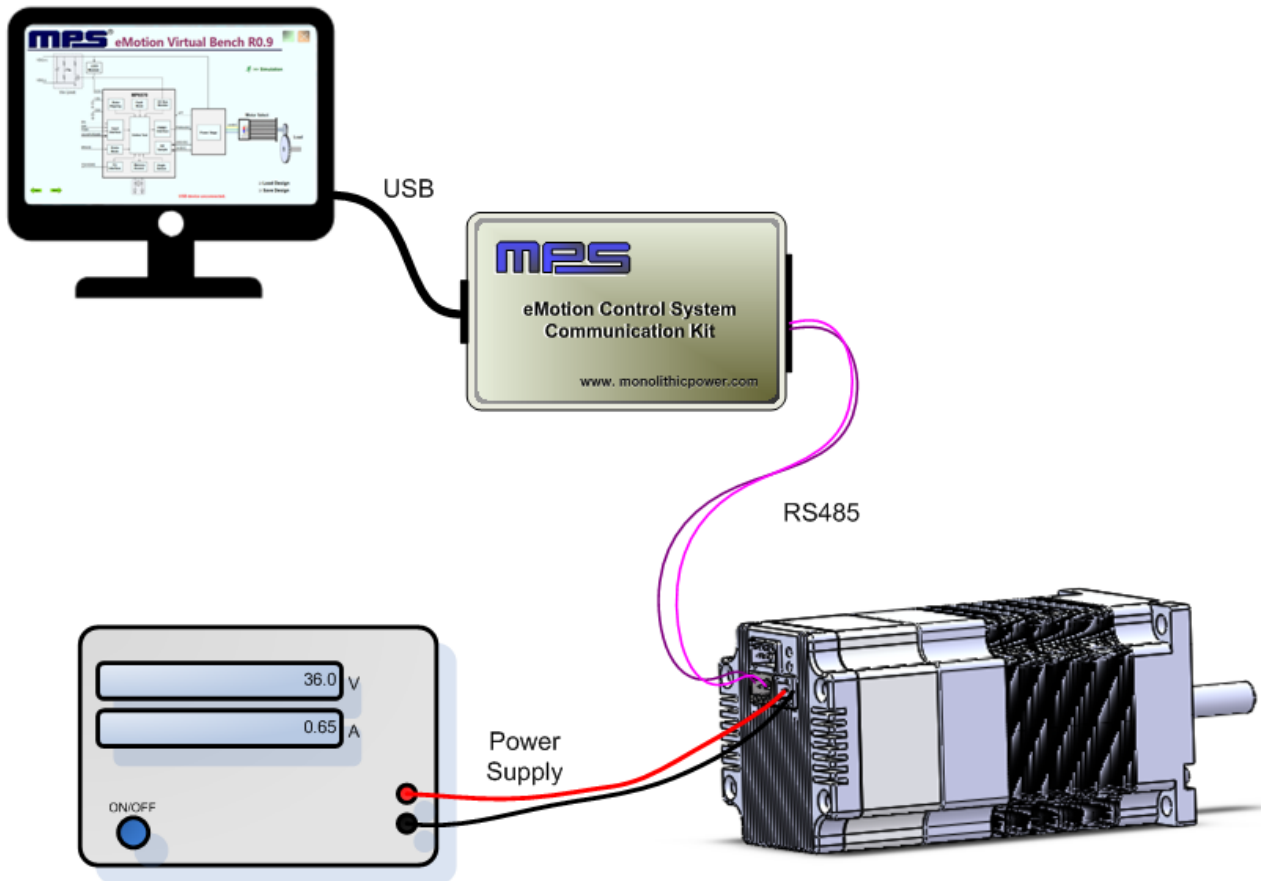
## 智能电机参数规格

智能电机			
参数	测试条件	数值	单位
输入电压		36	V
输出功率	0°C - 40°C	94	W
位置分辨率		0.3	°
额定速度		3000	RPM
额定转矩		0.3	N-m
转子惯量		210	g-cm <sup>2</sup>
直径		57	mm
轴径		8	mm
长度	仅机身	76	mm
质量		900	g

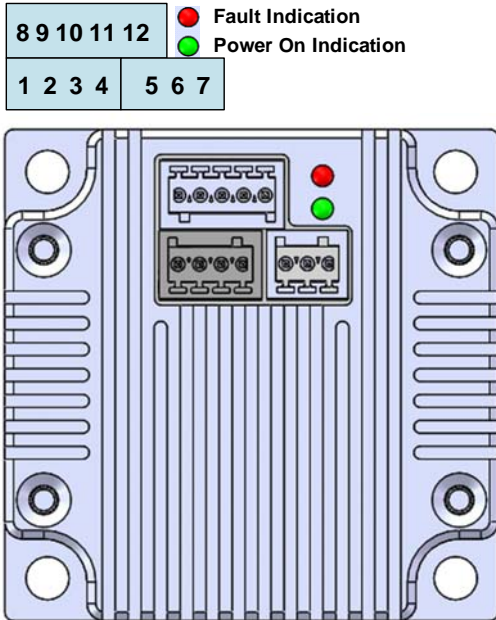
## 推荐工作条件

输入电压 ..... 18V - 70V  
 控制接口电压 ..... 0V - 5.5V  
 最大脉冲频率 ..... 500kHz  
 RS485 A/B 电压 ..... 0V - 5.5V  
 RS485 共模电压 ..... +/-15V  
 工作温度 ..... 0° C - 70° C  
 存储温度 ..... -40° C - 125° C

## 智能电机硬件连接



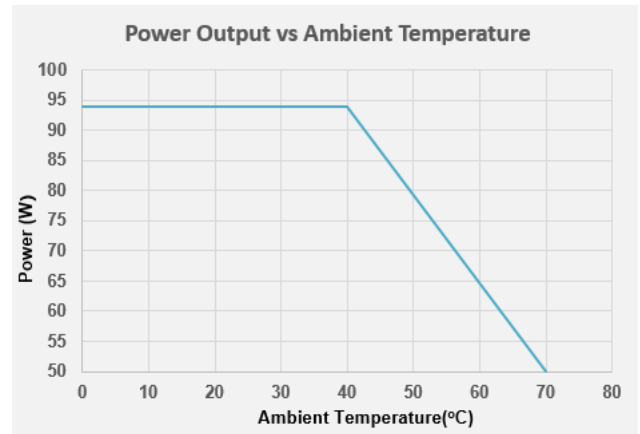
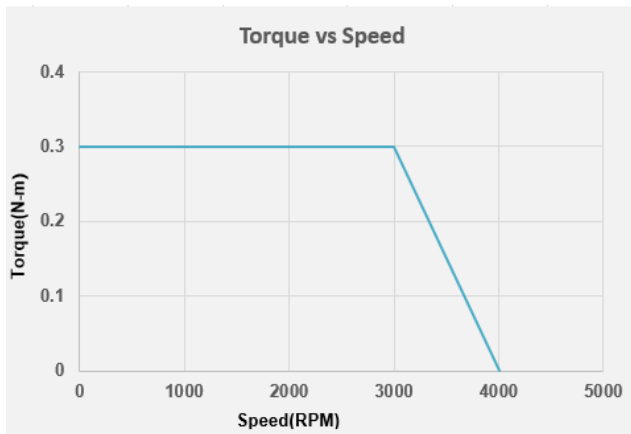
## 引脚配置



引脚型号	标注	引脚描述
<b>RS485 接口</b>		
1	EXT_5V	5V 输入 (用于固件编程)
2	B	RS485 节点 B
3	AGND	RS485 接地
4	A	RS485 节点 A
<b>电源接口</b>		
5	GND	功率地
6	R-	分流电阻返回节点
7	VIN	电源输入
<b>控制接口</b>		
8	COM-	公共端
9	EN+	使能输入
10	PEND+	位置终点输出
11	PUL+	脉冲输入
12	DIR+	方向输入

## 典型性能特性

除非另有说明，以下结果皆在  $T_A=25^\circ\text{C}$ ,  $V_{IN}=36\text{V}$  条件下测量得出。



智能电机机械图

