

特性

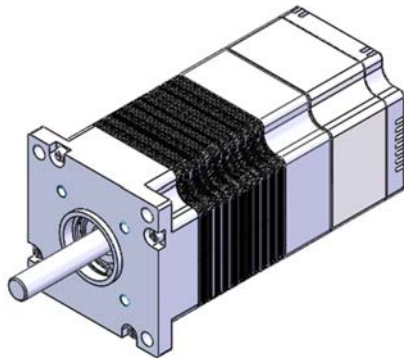
MSM957141-36 是一款适用于伺服电机应用的全集成智能电机解决方案系列产品。这款大小为 57mm (NEMA 23)，功率为 141W 的电机集成了一个无刷直流电机和一个驱动模块。用户有 3 种工作模式可选：速度控制模式、位置控制模式或速度/位置控制模式，它还具有 2 种接口选项：RS485 接口或 PULSE/DIR 接口。

易于使用的 GUI 软件工具允许用户使用 RS485 控制接口，灵活在线优化设计。采用非易失性存储器存储参数。您可以在 MPS 官网 www.monolithicpower.com 下载 GUI 设计指南。

除了可以订购全集成智能电机解决方案之外，还可以单独订购驱动模块，用于定制不同的电机型号。

MMP757141-36 为电机模块产品型号。

您可以在 MPS 官网 www.monolithicpower.com 下载 MMP757141-36 规格书。



描述

- 输入电压范围：18V - 70V
- 最大连续输出功率：141W
- 额定转矩：0.45N-m（峰值转矩 1.35N-m）
- 位置分辨率：0.3°
- 接口类型：RS485 和 PULSE/DIR
- 控制模式：位置、速度和转矩控制
- 工作温度范围：0° C - 70° C (功率降额 > 40° C)
- 存储温度：-40° C - 125° C

订购信息

| 产品型号 | 尺寸 (mm) | 功率 (W) | 典型电压(V) | 控制模式 | 接口 |
|------------------|---------|--------|---------|-------|-----------|
| MSM957141-36-S-R | 57 | 141 | 36 | 速度 | RS485 |
| MSM957141-36-P-R | 57 | 141 | 36 | 位置 | RS485 |
| MSM957141-36-C-R | 57 | 141 | 36 | 速度/位置 | RS485 |
| MSM957141-36-P-D | 57 | 141 | 36 | 位置 | Pulse/Dir |

智能电机评估套件可从 MPS 官网 monolithicpower.com 订购。

评估套件 EVKT-957141-36

| # | 产品型号 | 项目 | 数量 |
|---|------------------|-------------------|----|
| 1 | MSM957141-36-X | 智能电机 | 1 |
| 2 | eMotion 控制系统通信套件 | USB Dongle, 配有连接线 | 1 |

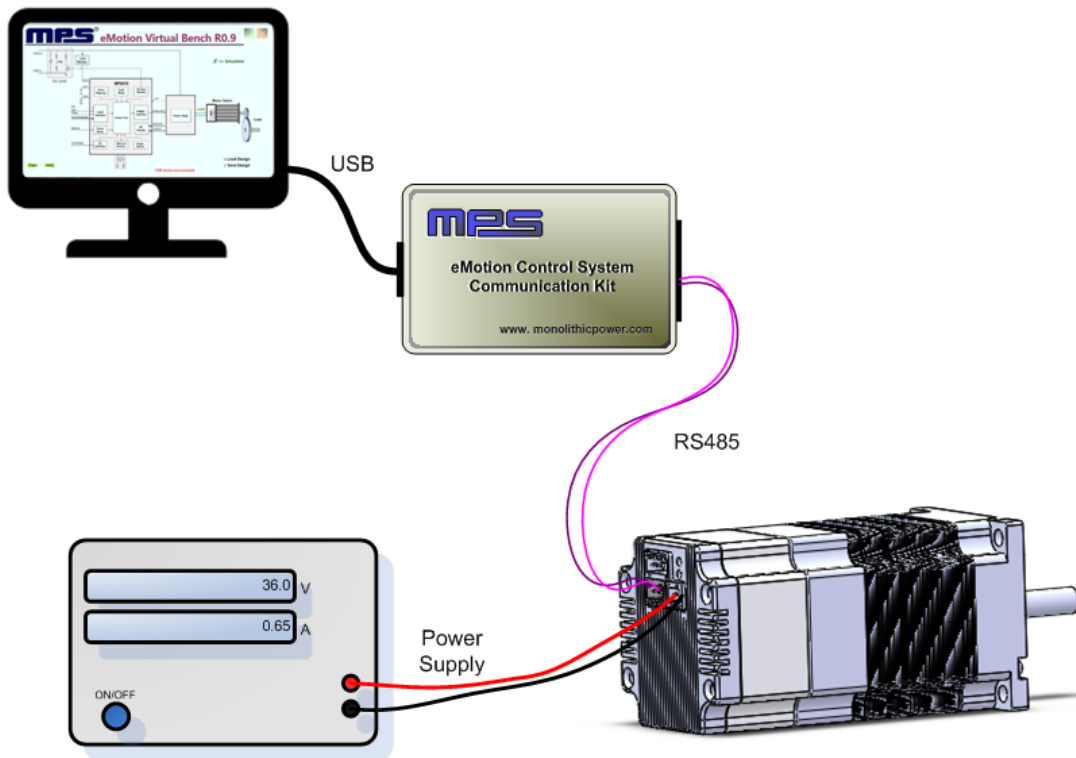
智能电机参数规格

| 智能电机 | | | |
|-------|------------|------|-------------------|
| 参数 | 测试条件 | 数值 | 单位 |
| 输入电压 | | 36 | V |
| 输出功率 | 0°C - 40°C | 141 | W |
| 位置分辨率 | | 0.3 | ° |
| 额定速度 | | 3000 | RPM |
| 额定转矩 | | 0.45 | N-m |
| 转子惯量 | | 320 | g-cm ² |
| 直径 | | 57 | mm |
| 轴径 | | 8 | mm |
| 长度 | 仅机身 | 96 | mm |
| 质量 | | 1200 | g |

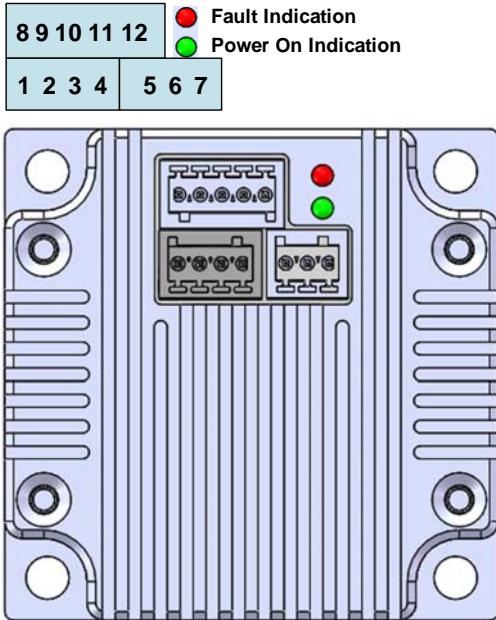
推荐工作条件

输入电压 18V -70V
 控制接口电压 0V-5.5V
 最大脉冲频率 500kHz
 RS485 A/B 电压 0V - 5.5V
 RS485 共模电压 +/-15V
 工作温度 0° C - 70° C
 存储温度 -40° C - 125° C

智能电机硬件连接



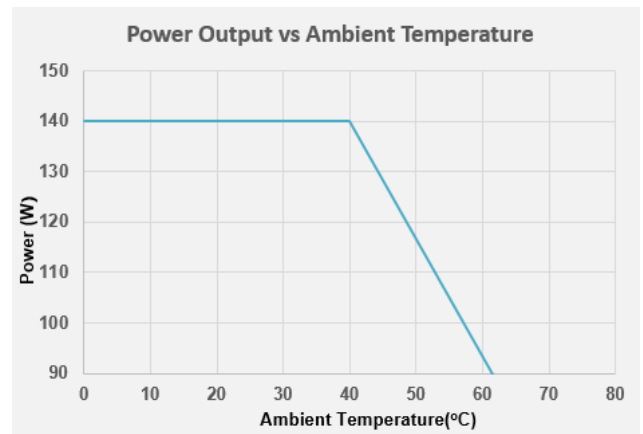
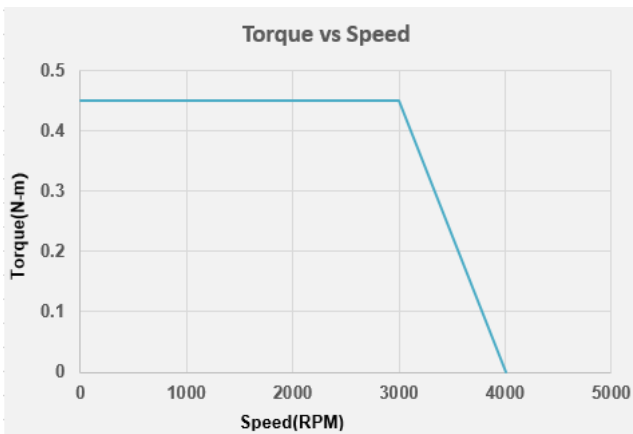
引脚配置



| 引脚型号 | 标注 | 引脚描述 |
|-----------------|--------|-------------------|
| RS485 接口 | | |
| 1 | EXT_5V | 5V 输入 (用于固件编程) |
| 2 | B | RS485 节点 B |
| 3 | AGND | RS485 接地 |
| 4 | A | RS485 节点 A |
| 电源接口 | | |
| 5 | GND | 功率地 |
| 6 | R- | 分流电阻返回节点 |
| 7 | VIN | 电源输入 |
| 控制接口 | | |
| 8 | COM- | 公共端 |
| 9 | EN+ | 使能输入 |
| 10 | PEND+ | 位置终点输出 |
| 11 | PUL+ | 脉冲输入 |
| 12 | DIR+ | 方向输入 |

典型性能特性

除非另有说明，以下结果皆在 $T_A=25^\circ\text{C}$, $V_{IN}=36\text{V}$ 条件下测量得出。



智能电机机械图

