



The Future of Analog IC Technology®

MPQ4481

36V, 3A, 双路 USB 充电端口降压变换器
具有频率可编程和频谱扩展选项功能
变换器支持符合 AEC-Q100 汽车认证的
EN_USB 和故障指示

描述

MPQ4481 是一款单片集成降压型开关变换器，含有用于 USB 端口的单路 USB 限流开关和 Type-C 5V @ 3A 模式配置通道。MPQ4481 在宽输入范围内，可实现高达 3A 的输出电流，且具有极好的负载及线性调整率。

USB 开关的输出为限流输出。USB 端口既支持符合电池充电规范 (BC1.2) 的 DCP 方案，同时也支持 Divider 模式、1.2V/1.2V 模式和 USB Type-C 5V @ 3A DFP 模式，无需用户从外部进行干预。

全方位保护功能包括打嗝限流保护、输出过压保护 (OVP) 和过温保护。

MPQ4481 最大限度地减少了现有标准外部元器件的使用，采用 QFN-26 (5mmx5mm) 封装。

特性

- 支持符合 BC1.2 规范的 DCP 方案、Divider 模式、和 1.2V/1.2V 模式
- 支持 USB Type-C 5V @ 3A DFP 模式
- 6V 至 36V 宽工作输入范围

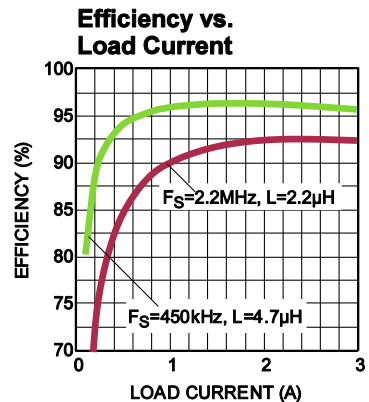
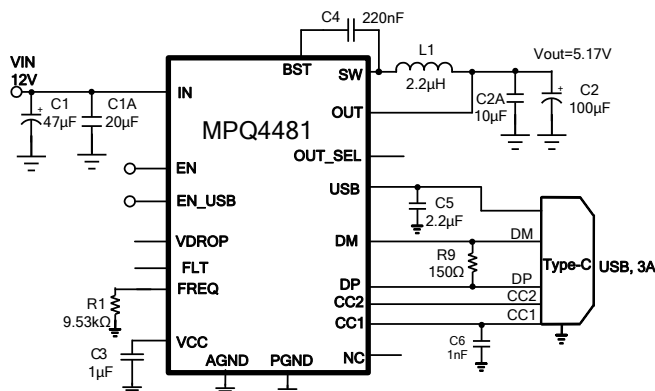
- 3 种输出电压可选: 5.1V, 5.17V, 和 5.3V
- 可编程线路压降补偿
- 精确的 USB 输入限流
- 低压差模式
- 25mΩ/20mΩ 低导通阻抗内部降压功率 MOSFETs
- 15mΩ 低导通阻抗内部 USB 功率 MOSFETs
- 工作频率高达 2.2MHz
- MPQ4481GU-FD-AEC1 支持频谱扩展模式
- 强制连续导通工作模式 (FCCM)
- 降负荷 vs. 温度
- USB 的 EN 控制
- USB 故障指示
- 针对 USB, DP, DM 的 ±8kV 人体放电模式 (HBM) 静电放电 (ESD) 分类等级
- 采用 QFN-26 (5mmx5mm) 封装
- 支持 AEC-Q100 Grade 1 认证

应用

- USB 专用充电端口 (DCP)
- USB Type-C 充电端口

所有MPS芯片都保证无铅，无卤素，并且遵守RoHS规范。如需要查询具体芯片环保等级，请访问MPS官网之质量保证“MPS”和“The Future of Analog IC Technology”是MPS的注册商标。

典型应用



订购信息

产品型号*	封装	顶标
MPQ4481GU-AEC1	QFN-26 (5mmx5mm)	见下文
MPQ4481GU-FD-AEC1		

*对于编带和卷盘, 请添加后缀-Z (例如 MPQ4481GU-AEC1-Z, MPQ4481GU-FD-AEC1-Z)

对比信息

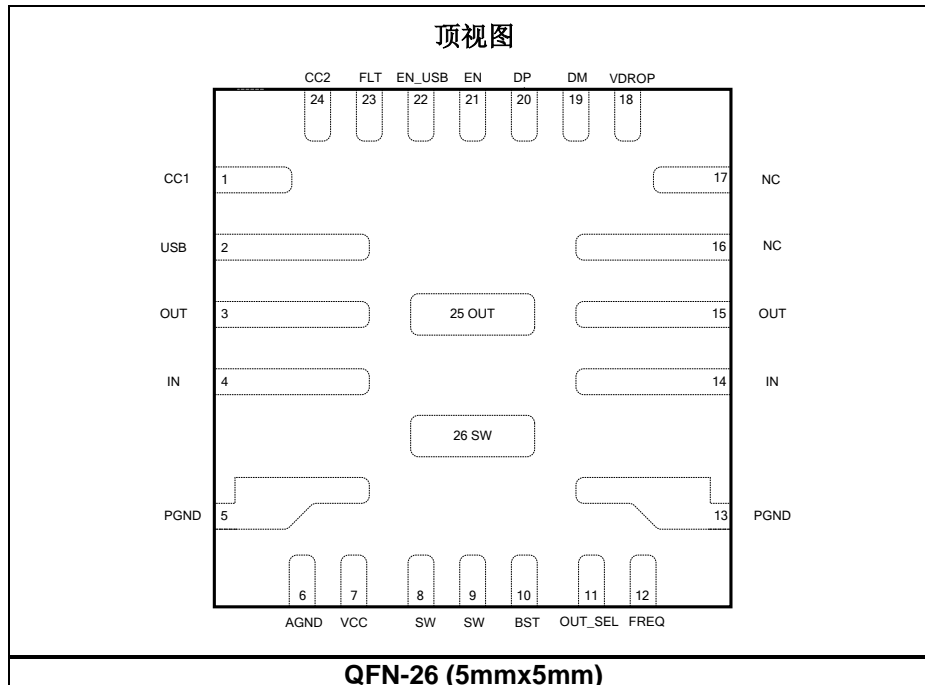
产品型号	频谱扩展功能
MPQ4481GU-AEC1	无
MPQ4481GU-FD-AEC1	有

顶标

MPSYYWW
MP4481
LLLLLLL

MPS: MPS 前缀
 YY: 年份代码
 WW: 周代码
 MP4481: 产品型号
 LLLLLLL: 批次号

参考封装



绝对最大额定值⁽¹⁾

输入电源电压 (V_{IN})	-0.4V 至 +40V
V_{SW}	-0.3V (-5V 用于 <10ns) 至 $V_{IN} + 0.3V$ (43V 用于 <10ns)
V_{BST}	$V_{SW} + 5.5V$
V_{EN}	-0.3V 至 +10V ⁽²⁾
V_{OUT}, V_{USB}	-0.3V 至 +6.5V
所有其他引脚	-0.3V 至 +5.5V
连续功耗	($T_A = +25^\circ C$) ⁽³⁾
QFN-26 (5mmx5mm)	6.25W
结温	150°C
焊接温度	260°C
存储温度	-65°C 至 +150°C

推荐工作条件⁽⁴⁾

工作输入电压范围	6V 至 36V
----------	----------

输出电流	3A 用于 USB
工作结温(T_J)	-40°C 至 +125°C
热阻	θ_{JA} θ_{JC}
JESD51-7 ⁽⁵⁾	44..... 9 °C/W
50mmx50mm 4 层 PCB	20..... 2 °C/W

注:

- 1) 超过这些限定值可能会损坏芯片。
- 2) 关于 EN 的 ABS 最大额定值, 请参考第 12 页“EN 控制”章节。
- 3) 最大允许功耗是最大结温 T_J (MAX)、结温-环境热阻 θ_{JA} 和环境温度 T_A 的函数。任何环境温度下允许的最大连续功耗由 P_D (MAX) = $(T_J$ (MAX)- T_A)/ θ_{JA} 计算。超过最大允许功耗会使芯片温度过高, 导致稳压器进入热关断状态。内部热关断电路保护芯片免受永久性损坏。
- 4) 设备不能保证在其工作条件之外运行。
- 5) 上述数据是在 JESD51-7 (4 层板) 上测量所得。

电气特性

$V_{IN} = 12V$, $V_{EN} = 5V$, $CC1 = 5.1k\Omega$, $T_J = -40^\circ C$ 至 $+125^\circ C$ ⁽⁶⁾, 除非另外说明, 典型数值在 $T_J = +25^\circ C$ 条件下测试得出。

参数	符号	条件	最小值	典型值	最大值	单位
供电电流 (关断)	I_{IN}	$V_{EN} = 0V$		10	18	μA
供电电流 (静态)	I_{Q1}	无开关动作		0.7	1.7	mA
	I_{Q2}	CC 浮空		400	800	μA
EN 上升阈值	V_{EN_Rising}		-3%	1.235	+3%	V
EN 迟滞	V_{EN_HYS}			230		mV
EN 上拉电流	I_{EN}		4	8	12	μA
过温保护 ⁽⁷⁾	T_{TSD}			165		$^\circ C$
热迟滞 ⁽⁷⁾	T_{TSD_HYS}			20		$^\circ C$
VCC 调节器	V_{CC}		4.3	4.6	4.9	V
VCC 负载调节器	V_{CC_LOG}	$I_{CC} = 50mA$		1	3	%
降压变换器						
输入欠压保护上升阈值	V_{IN_UVLO}		4.6	5.0	5.4	V
输入欠压保护阈值迟滞	V_{UVLO_HYS}			700		mV
高端开关管内阻	R_{DSON_HS}			25	40	m Ω
低端开关管内阻	R_{DSON_LS}			20	30	m Ω
输出电压	V_{OUT}	OUT_SEL = 低	-2%	5.1	+2%	V
		OUT_SEL = 浮空, $T_J = +25^\circ C$	-1%	5.17	+1%	
		OUT_SEL = 浮空, $T_J = -40^\circ C$ 至 $+125^\circ C$	-2%	5.17	+2%	
		OUT_SEL = 高	-2%	5.3	+2%	
输出过压保护	V_{OVP_R}		5.45	5.85	6.25	V
输出过压保护恢复	V_{OVP_F}		5.4	5.7	6.1	V
负向电流限 ⁽⁷⁾	I_{LS_LIMIT}			-2		A
开关管漏电流	SW_{LKG}	$V_{EN} = 0V$, $V_{SW} = 36V$ 或 $0V$, $T_J = +25^\circ C$			1	μA
		$V_{EN} = 0V$, $V_{SW} = 36V$ 或 $0V$, $T_J = -40^\circ C$ 至 $+125^\circ C$			5	
正向电流限 ⁽⁷⁾	I_{LIMIT}	$V_{OUT} = 0V$	4.5	7	9.5	A
振荡器频率	F_{SW1}	将 R_{FREQ} 值拉至 GND 值	170	235	300	kHz
	F_{SW2}	$R_{FREQ} = 66.5k\Omega$	250	350	450	
	F_{SW3}	$R_{FREQ} = 9.53k\Omega$	1800	2200	2600	
	F_{SW4}	$R_{FREQ} =$ 浮空值	350	440	530	
频谱扩展范围 (MPQ4481GU-FD-AEC1)	F_{SS}	$R_{FREQ} =$ 浮空值, 频率为 450kHz		± 10		%
最大占空比	D_{MAX}	$FREQ = 440kHz$		95		%
最小关闭时间	T_{OFF_MIN}			110		ns

电气特性 (续表)

$V_{IN} = 12V$, $V_{EN} = 5V$, $CC1 = 5.1k\Omega$, $T_J = -40^\circ C$ 至 $+125^\circ C$ ⁽⁶⁾, 除非另外说明, 典型数值均在 $T_J = +25^\circ C$ 条件下测试得出。

参数	符号	条件	最小值	典型值	最大值	单位
最小导通时间 ⁽⁷⁾	T_{ON_MIN}			130		ns
软启动时间	T_{SS}	输出从 10% 升至 90%	1	2	3.4	ms
USB 开关						
欠压保护上升阈值	V_{USB_UVR}		3.7	4	4.3	V
欠压保护阈值迟滞	V_{USB_UVHYS}			200		mV
开关管内阻	R_{DSON_SW}			15	35	m Ω
USB 过压保护钳位	V_{USB_OV}		5.45	5.75	6.05	V
限流	I_{Limit1}	V_{OUT} 下降 10%, Type-C 模式, $T_J = +25^\circ C$	-6%	3.45	6%	A
	I_{Limit2}	V_{OUT} 下降 10%, Type-A 模式, $T_J = +25^\circ C$	2.6	2.75	2.9	A
压降补偿	V_{DROP_COM1}	最大负载 2.4V, $V_{DROP} = V_{CC}$	270	370	470	mV
	V_{DROP_COM2}	最大负载 2.4V, $V_{DROP} = 0$	40	90	140	mV
VDROP 逻辑高电压	V_{HIGH}		1.2			V
VDROP 逻辑低电压	V_{LOW}				0.8	V
VDROP 至接地电阻	R_{DROP}			1		M Ω
V_{BUS} 软启动时间	T_{SS}	输出从 10% 升至 90%	1	2	3	ms
打嗝保护模式启动时间	T_{HICP_ON2}	OC, V_{OUT} 下降 10%, $T_J = +25^\circ C$	3.5	5	6.5	ms
		OC, V_{OUT} 下降 10%, $T_J = -40^\circ C$ 至 $+125^\circ C$	3	5	7	
打嗝保护模式关闭时间	T_{HICP_OFF}	V_{OUT} 连接至 GND	1	2	3	s
EN_USB, 逻辑输入高	V_{ENSW_H}		1.2			V
EN_USB, 逻辑输入低	V_{ENSW_L}				0.8	V
FLT 输出低电压	V_{FLT_Low}	故障情况下, 吸收 1mA 电流			150	mV
FLT 漏电流	I_{FLT_LKG}	$V_{FAULT} = 5V$			1	μA
FLT 抗尖峰脉冲时间	T_{FLT_DEG}	过电流	3	5	7	ms
BC1.2 DCP 模式						
DP 和 DM 短路电阻	R_{DP/DM_Short}	$V_{DP} = 0.8V$, $I_{DM} = 1mA$, $T_J = +25^\circ C$		85	160	Ω
		$V_{DP} = 0.8V$, $I_{DM} = 1mA$, $T_J = -40^\circ C$ 至 $+125^\circ C$		85	165	
Divider 模式						
DP/DM 输出电压	$V_{DP/DM_Divider}$		2.55	2.7	2.85	V
DP/DM 输出阻抗	$R_{DP/DM_Divider}$	$T_J = +25^\circ C$	17	25	33	k Ω
		$T_J = -40^\circ C$ 至 $+125^\circ C$	15	25	37	

电气特性 (续表)

$V_{IN} = 12V$, $V_{EN} = 5V$, $CC1 = 5.1k\Omega$, $T_J = -40^\circ C$ 至 $+125^\circ C$ ⁽⁶⁾, 除非另外说明, 典型数值皆在 $T_J = +25^\circ C$ 条件下测试得出。

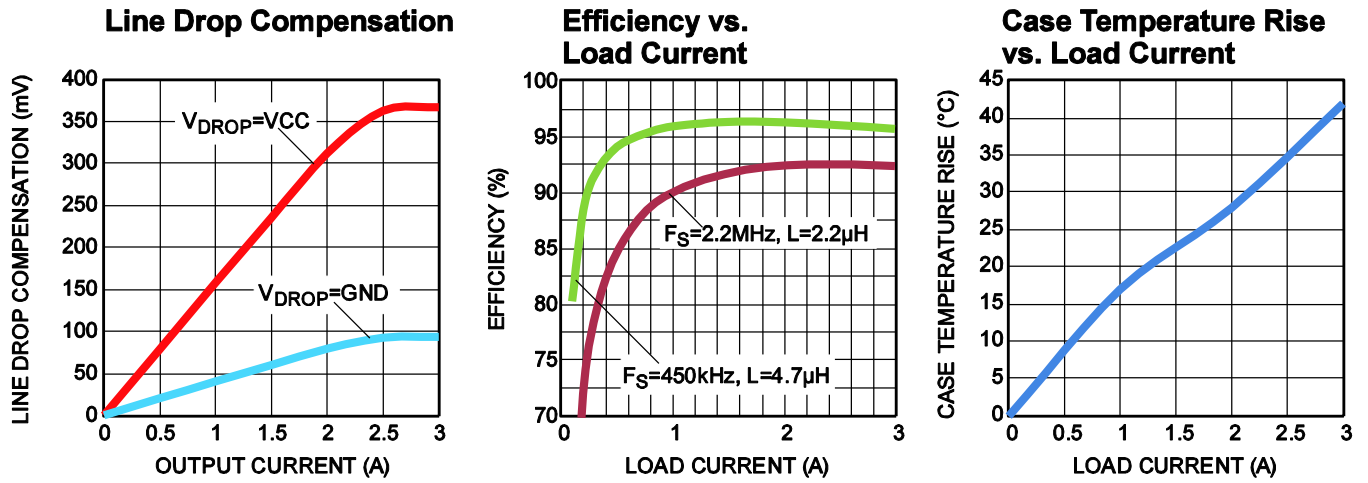
参数	符号	条件	最小值	典型值	最大值	单位
1.2V/1.2V 模式						
DP/DM 输出电压	$V_{DP/DM_1.2V}$	$V_{OUT} = 5V, T_J = +25^\circ C$	1.12	1.2	1.28	V
		$V_{OUT} = 5V, T_J = -40^\circ C$ 至 $+125^\circ C$	1.1	1.2	1.3	
DP/DM 输出阻抗	$R_{DP/DM_1.2V}$	$T_J = +25^\circ C$	70	115	150	k Ω
		$T_J = -40^\circ C$ 至 $+125^\circ C$	60	115	160	
USB Type-C 5V@3A 模式 – CC1, CC2						
CC 电阻器禁用 Type-C 模式	R_A	CC1, 用于 Type-C 模式应用, 在 CC1 上加一个 1nF 电容	70		90	k Ω
CC 电压启用 VCONN	V_{Ra}				0.75	V
CC 电压启用 V_{BUS}	V_{Rd}		0.9		2.45	V
CC 分离阈值	V_{OPEN}		2.75			V
CC 电压下降防跳计时器	$T_{CC_debounce}$	V_{BUS} 启用抗尖峰脉冲	100	144	200	ms
CC 电压上升防跳计时器	$T_{PD_debounce}$	V_{BUS} 禁用抗尖峰脉冲	10	15	20	ms
VCONN 输出功率	P_{VCONN}	VCONN 来自带串联电阻的降压输出	1			W

注:

- 6) 所有最小/最大参数皆在 $T_J = 25^\circ C$ 条件下测试得出。超温限制由设计、特性化测试和相关性保证。
7) 由设计和特性化测试保证。

典型性能特性

除非另外说明, 以下皆在 $V_{IN} = 12V$, $V_{OUT} = 5.17V$, $L = 2.2\mu H$, $F_S = 2.2MHz$, $T_A = 25^\circ C$ 条件下测试得出。

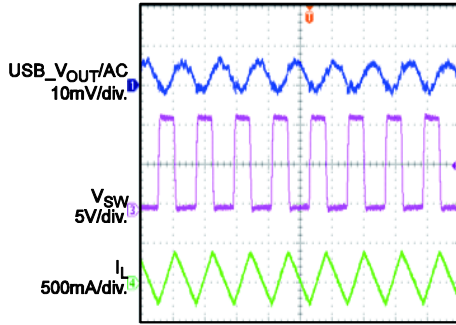


典型性能特性 (续表)

除非另外说明, 以下皆在 $V_{IN} = 12V$, $V_{OUT} = 5.17V$, $L = 2.2\mu H$, $F_S = 2.2MHz$, $T_A = 25^\circ C$ 条件下测试得出。

Output Ripple

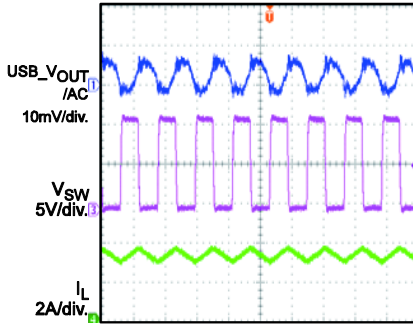
$V_{IN}=12V$, $V_{OUT}=5.17V$, $USB_I_{OUT}=0A$



400ns/div.

Output Ripple

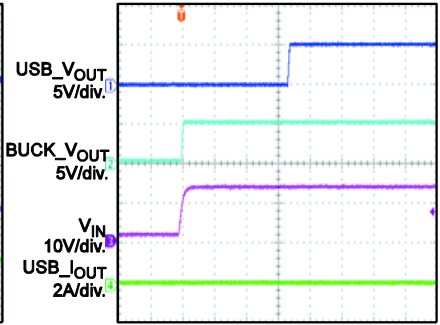
$V_{IN}=12V$, $V_{OUT}=5.17V$, $USB_I_{OUT}=3A$



400ns/div.

Power Start-Up

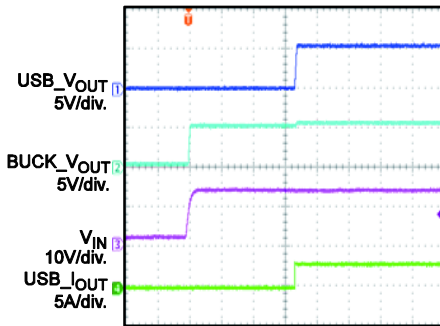
$V_{IN}=12V$, $V_{OUT}=5.17V$, $USB_I_{OUT}=0A$



40ms/div.

Power Start-Up

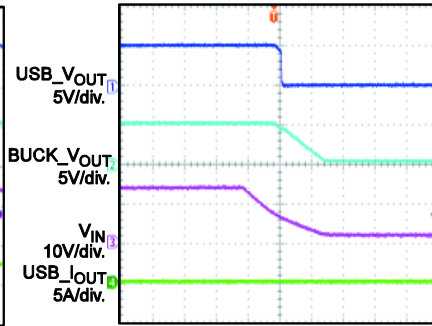
$V_{IN}=12V$, $V_{OUT}=5.17V$, $USB_I_{OUT}=3A$



40ms/div

Power Shutdown

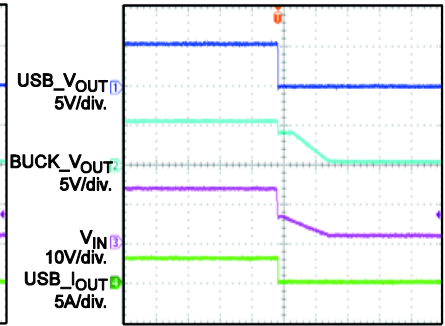
$V_{IN}=12V$, $V_{OUT}=5.17V$, $USB_I_{OUT}=0A$



40ms/div

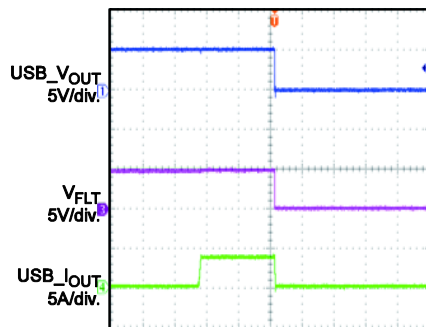
Power Shutdown

$V_{IN}=12V$, $V_{OUT}=5.17V$, $USB_I_{OUT}=3A$



40ms/div

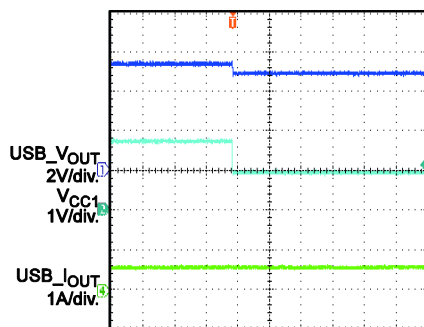
USB Over-Current Protection



2ms/div

Load Shedding Entry

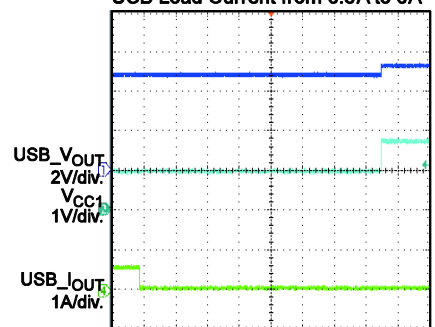
$V_{IN}=12V$, $V_{OUT}=5.17V$, $USB_I_{OUT}=0.5A$



10ms/div

Load Shedding Recovery

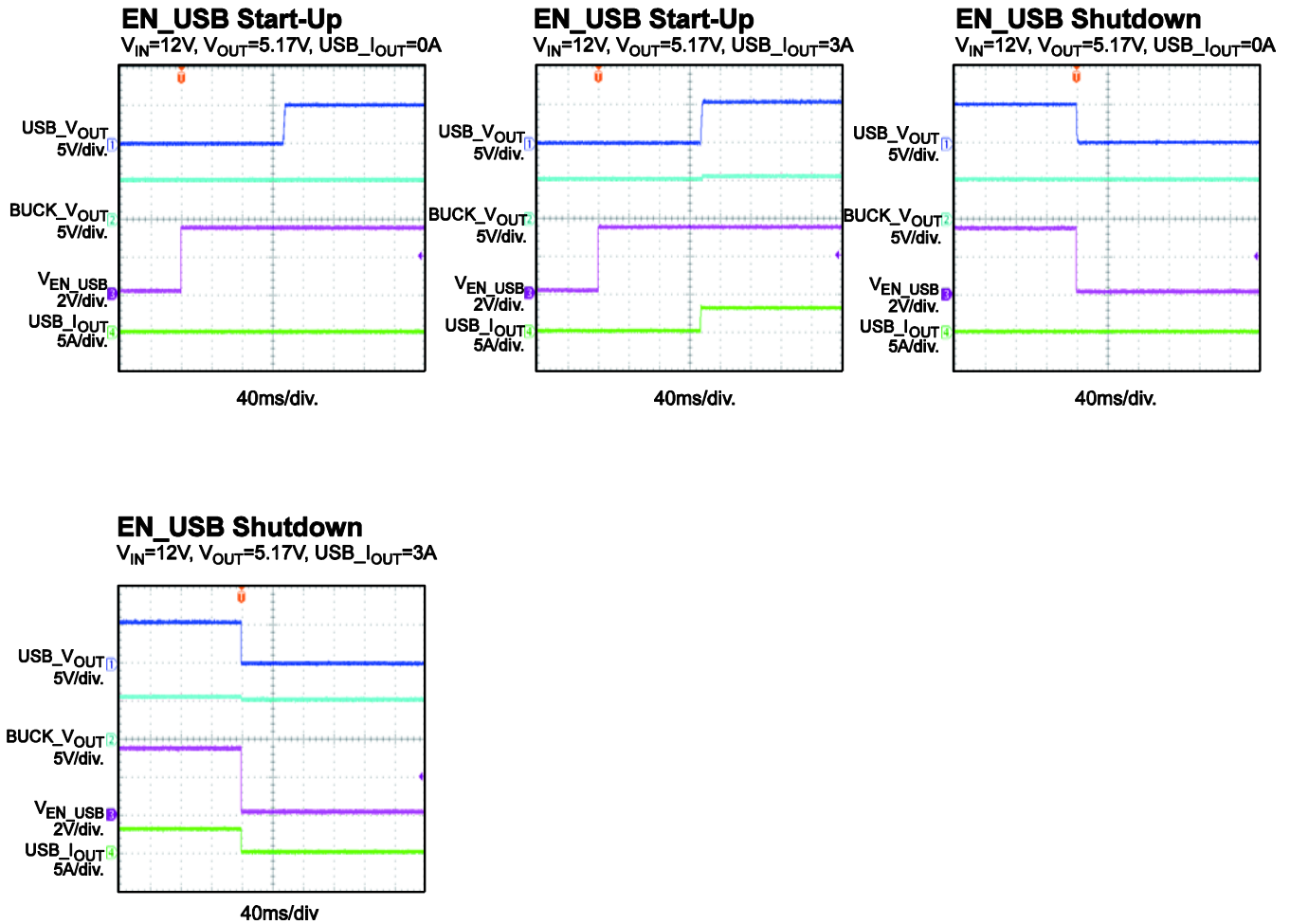
$V_{IN}=12V$, $V_{OUT}=5.17V$, USB Load Current from 0.5A to 0A



2s/div

典型性能特性 (续表)

除非另外说明, 以下皆在 $V_{IN} = 12V$, $V_{OUT} = 5.17V$, $L = 2.2\mu H$, $F_S = 2.2MHz$, $T_A = 25^\circ C$ 条件下测量得出。



引脚功能

QFN 5x5 引脚#	名称	描述
1	CC1	配置通道。 采用 CC1 检测电路的连接, 通过 USB Type-C 电缆和连接器配置端口。一旦建立连接, CC1 或 CC2 将被重新分配, 为插座上的 VCONN 引脚供电。
2	USB	USB 输出。
3, 15, 25	OUT	降压输出。 OUT 是 USB 功率输入。
4, 14	IN	供电电压。 IN 作为内部功率元件的漏极, 给整个芯片提供功率。MPQ4481 的工作输入电压为 6V 到 36V。电容器 (C _{IN}) 能防止输入端产生大的电压尖峰。C _{IN} 尽可能靠近 IC 放置。
5, 13	PGND	功率地。 PGND 为调节输出电压参考接地。PCB 布局时应仔细考虑 PGND。将 PGND 连接至铺铜区和过孔处。
6	AGND	模拟地。 连接 AGND 至 PGND。
7	VCC	内部 4.6V LDO 调节器输出。 给 VCC 配置一个 1 μ F 的电容器去耦。
8, 9, 26	SW	开关输出。 使用宽的 PCB 走线。
10	BST	自举。 在 SW 和 BST 之间接入一个 0.22 μ F 电容器, 给内部上管开关驱动供电。
11	OUT_SEL	降压输出电压设置。 将 OUT_SEL 设置到低、浮空或高, 可分别实现三种不同的输出电压: 5.1V, 5.17V, 或 5.3V。
12	FREQ	开关频率程序输入。 在 FREQ 和 GND 之间连接一个电阻, 以设置开关频率。浮空 FREQ 或将 FREQ 连接至 VCC, 以得到 450kHz 的频率默认值。连接 FREQ 至接地, 以得到 235kHz 的内部频率。 对于 MPQ4481GU-FD-AEC1, 需要浮空 FREQ 或将 FREQ 连接至 VCC 来实现 450kHz 频率下 $\pm 10\%$ 的频谱扩展。如果在 FREQ 和 GND 之间连接一个电阻或将 FREQ 拉至 GND, MPQ4481GU-FD-AEC1 无频谱扩展。
16, 17	NC	内部无连接。 浮空 NC。
18	VDROP	线路压降补偿选择。 具体规格, 请参考 EC 表。
19	DM	D-data 线至 USB 连接器。 DM 作为输入/输出, 用来握手便携式设备。
20	DP	D+data 线至 USB 连接器。 DP 作为输入/输出, 用来握手便携式设备。
21	EN	芯片启动/关闭控制输入。 内部 8 μ A 上拉电流源自动上拉 EN。
22	EN_USB	USB 开启/关闭控制输入。 默认情况下, EN_USB 由内部 1M Ω 电阻器拉至 VCC。
23	FLT	USB 故障指示。 FLT 显示过流或过温情况。FLT 正常情况下作为一个开放漏极。在故障时拉低 FLT。
24	CC2	配置通道。 使用 CC2 检测连接, 并通过 USB Type-C 电缆和连接器配置端口。一旦建立连接, CC1 或 CC2 将被重新分配, 给插座上的 VCONN 引脚供电。

功能框图

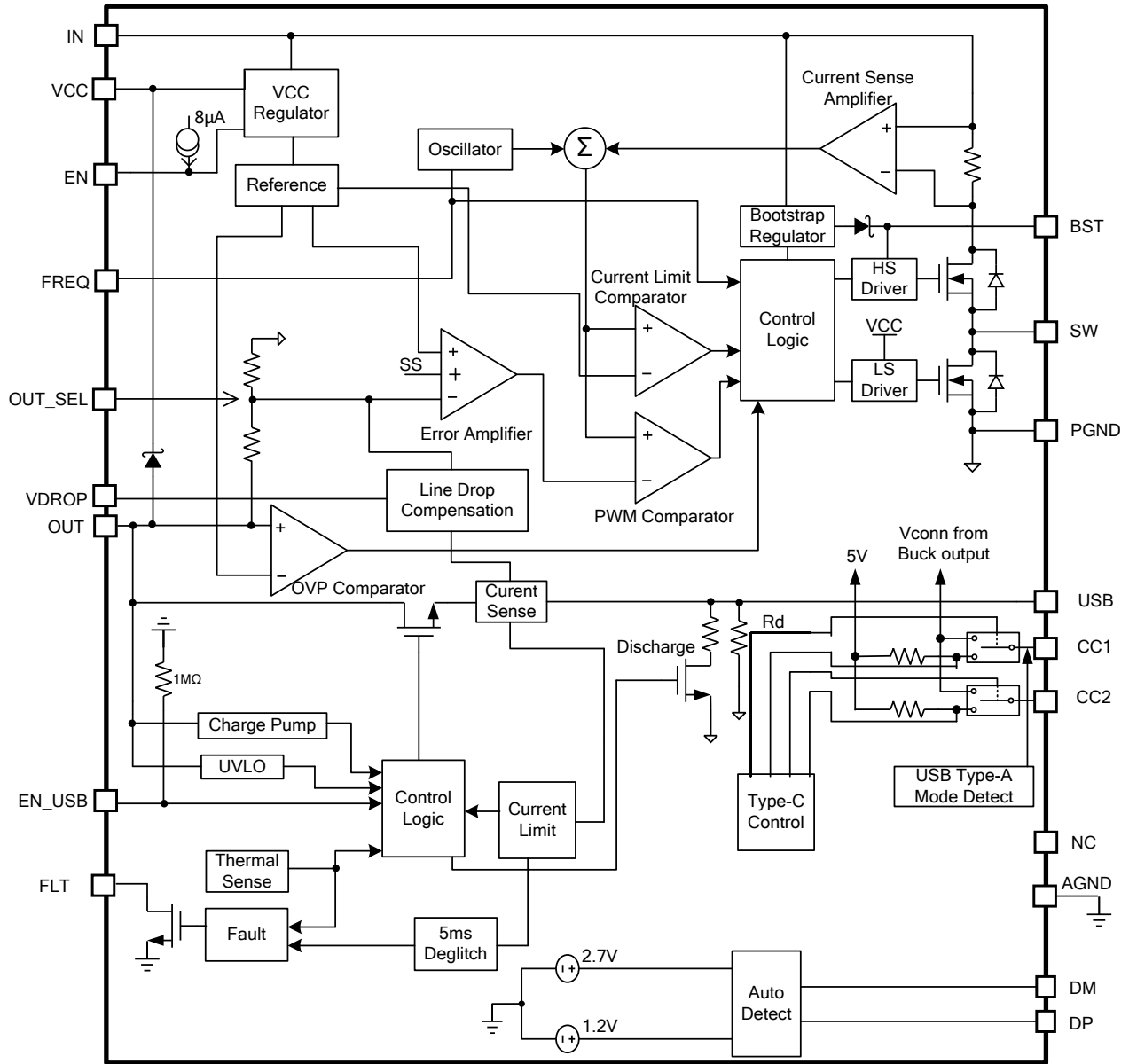


图 1: 功能框图

运行原理

降压变换器

MPQ4481 是一款单片集成同步整流降压型开关模式变换器, 具有内部功率 MOSFETs 和带自动检测功能的单路 USB 限流开关。MPQ4481 提供了一种紧凑的解决方案, 其输出电流高达 3A, 在宽输入范围内, 具备极好的负载及线性调节性能。

MPQ4481 通过固定频率、峰值电流控制模式来调节输出电压。由内部时钟开启脉宽调制 (PWM) 周期, 从而导通集成上管功率 MOSFET (HS-FET)。HS-FET 保持导通直至其电流达到 COMP 电压 (V_{COMP}) 设定值。当功率开关关断时, HS-FET 保持关闭直至下一个时钟周期开始。

误差放大器 (EA)

误差放大器 (EA) 将内部反馈电压与内部参考电压 (REF) 和输出 V_{COMP} 进行比较。此 V_{COMP} 控制功率 MOSFET 电流。优化后的内部补偿网络可以最大限度地减少外部元器件的使用数量, 简化控制环路设计。

内部 VCC 调节器

大多数内部电路由 4.6V 内部调节器供电。该调节器采用 V_{IN} 输入, 并在全 V_{IN} 范围内工作。当 V_{IN} 大于 4.6V 时, 调节器的输出处于完全调节状态。当 V_{IN} 低于 4.6V 时, 输出随之降级。VCC 需外接 1 μ F 陶瓷去耦电容器。

降压输出开启后, 内部 VCC LDO 输出通过肖特基二极管由降压输出偏置。

启动 (EN) 控制

MPQ4481 含有一个使能控制引脚 (EN)。内部 8 μ A 上拉电流允许 EN 浮空以自动启动。拉高或浮动 EN, 启用 IC。拉低 EN, 禁用 IC。一旦 EN 被拉高, 无论 EN_USB、CC1 和 CC2 状态如何, 降压输出都会被启用。

使用一个 7.6V 串联齐纳二极管和一个 10V ESD 电池击穿电压在内部钳位 EN。

通过上拉电阻将 EN 连接至 V_{IN} , 以增强 EN 上拉电流能力。如果 EN 上拉电压大于 10V, 需将 EN 电压源幅度限制在 10V 以下, 或 EN 输入限流低于 500 μ A。

例如, 如果连接 EN 至 $V_{IN} = 36V$, 则 $R_{PULLUP} \geq (36V - 10V) / 500\mu A = 52k\Omega$ 。

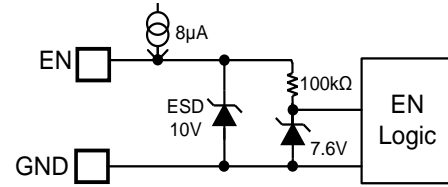


图2: EN与GND之间的齐纳二极管

频率设置

在 FREQ 于接地之间接一个电阻器, 以设置开关频率 (见表1)。频率值可根据以下公式 (1) 估算出:

$$FREQ(kHz) = \frac{1000000}{42.5 \times R_{FREQ}(K\Omega) + 53.7} \quad (1)$$

图3为频率 vs. R_{FREQ} 。

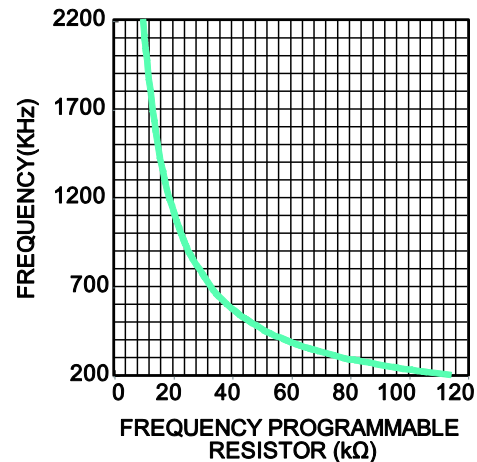


图3: 开关频率 vs. R_{FREQ}

表1: 典型开关频率推荐电阻值

R _{FREQ} (kΩ)	F _s (kHz)
0	235
66.5	350
NS	450
45.8	500
22.3	1000
14.6	1500
9.53	2200

两个内部比较器监控FREQ的逻辑电压, 使FREQ浮空或短路至GND。在上电期间, FREQ还有另一个内部源电流。当FREQ检测到大于2V的电压且长达8μs以上时, 该频率锁定在内部固定值450kHz。当FREQ检测到大于0.1V的电压且长达8μs以上时, 该频率锁定在内部固定值225kHz。浮空FREQ或将其连接至VCC, 以实现450kHz的默认开关频率。短路FREQ至接地, 以实现235kHz频率(见图4)。

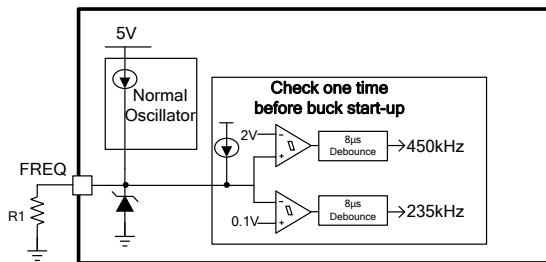


图4: 开关频率功能块

频谱扩展功能

扩展频谱的目的为了最大限度地降低特定频率下的峰值辐射水平。

MPQ4481GU-FD-AEC1 是利用 4kHz 三角波（125μs 上升, 125μs 下降）来调制内部振荡器。频谱扩展的工作频率范围为 ±10%（见图5）。

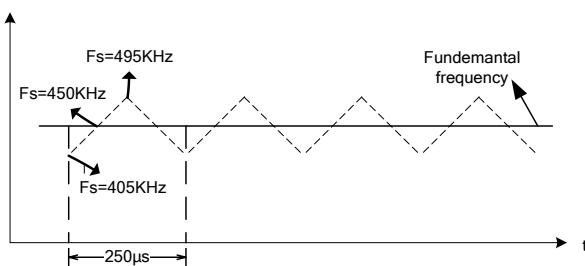


图5: 频谱扩展

当使用频谱扩展功能时, 必须浮空 FREQ 或将其连接至 VCC。如果在 FREQ 和 GND 之间连接一个电阻或将 FREQ 拉至 GND, MPQ4481GU-FD-AEC1无频谱扩展。

FREQ 拉至 GND 时, 设置固定开关频率为 250kHz。当通过电阻连接 FREQ 和 GND 时, 频率由外部电阻决定。

欠压锁定 (UVLO)

欠压锁定 (UVLO) 在芯片电源工作电压不足时, 用来保护芯片。UVLO 比较器监控输入电压。UVLO 上升阈值大约为 5.0V, 而其下降阈值大约为 4.3V。

内部软启动 (SS)

软启动 (SS) 是为了阻止启动时变换器输出电压过冲。当芯片启动时, 内部电路生成的软启动电压 (SS) 从 0V 缓慢上升至 5V。当 SS 低于 REF 时, 误差放大器使用 SS 作为参考。当 SS 高于 REF 时, REF 重新作为参考值。SS 时间内部设置为 2ms。

如果启动时 MPQ4481 输出预先偏置了一个固定电压, IC 将禁用高低两端开关管的开关动作, 直至内部 SS 电容的电压超出内部反馈电压值。

强制CCM工作

MPQ4481在强制连续导通模式 (CCM) 下连续工作。无论轻载或满载, MPQ4481均以固定的开关频率工作。CCM的优势在于可控的频率、较小的输出纹波和足够的自举充电时间, 但轻载时其效率比较低。应选择适当的电感, 以避免触发低端开关的负电流限 (通常为 2A, 从 SW 到 GND)。如果触发了负电流限, 则低端开关会断开, 且在内部时钟开启时, 高端开关接通。

降压过流保护 (OCP)

当电感峰值电流超过限流阈值时, 且 FB 电压降至低于欠压 (UV) 阈值 (通常低于参考值 50%) 时, 此时 MPQ4481 具有循环周期过流限制。一旦 UV 触发, MPQ4481 则进入打嗝保护模式, 定期重启元器件。这种保护模式在输出短路到接地时格外有用。这大大降低了平均短路电流, 减轻了热问题, 并保护了调节器。一旦过流情况排除, MPQ4481 便退出打嗝保护模式。

降压输出过压保护 (OVP)

MPQ4481 具有输出过压保护 (OVP) 功能。如果输出高于 5.85V, 高端开关管停止导通。低端

开关导通使输出电压放电，直至输出降至 5.7V。然后芯片重新恢复正常工作。

低压差工作

当输入电压接近输出电压且最小关断时间被触发时，工作频率自动下降直至触发最大导通时间（通常为 8 μ s）。这便实现了低压差电压。

开关频率折返模式

当输入电压大于 15V 且设置频率大于 1.4MHz 时，MPQ4481 进入频率折返模式。当 V_{IN} 大于 15V 且 F_s 大于 1.4MHz 时，降压频率平滑下降至设定频率的一半。

自举驱动电路

高端悬浮功率 MOSFET 驱动由外部自举电容器供电。此驱动电路自带 UVLO 保护。UVLO 上升阈值为 2.2V，迟滞为 150mV。自举电容电压由 V_{IN} 和 VCC 通过 D1、D2、M1、C4、L1 和 C2 进行内部调节（见图 6）。BST 电容器（C4）电压由 VCC 通过 M1 迅速充电。当低端开关管断开时，输入至 BST 电流源的 2.5 μ A 电流也可以给 BST 电容器充电。

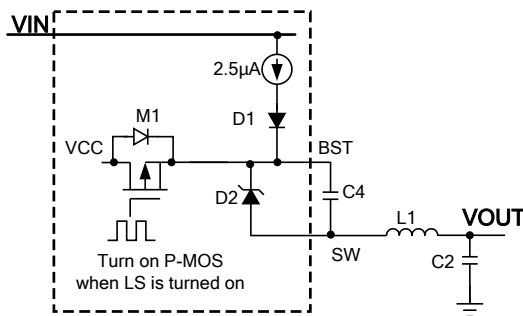


图6：内部自举充电电路

启动和关断

如果 V_{IN} 和 EN 都高于各自的阈值，则芯片启动。基准模块首先启动，产生稳定的参考电压和电流，然后启用内部调节器。调节器为其余电路提供稳定的电源。

三种情况会关断芯片：EN 低， V_{IN} 低，过温保护。在关断过程中，首先阻断信号环路以避免触发故障。然后下拉 V_{COMP} 电压和内部电源。自举驱动电路不受此关断命令的影响。

USB 限流开关

限流开关

MPQ4481 集成了一个单路 USB 限流开关，具有内置软启动电路，可控制输出电压的上升摆率，以限制浪涌电流和电压浪涌。

当负载电流达到限流阈值时，USB 功率 MOSFET 以恒定限流模式工作（见图 7）。如果过流限制条件持续时间大于 5ms（ V_{OUT} 不会降得太低），则 USB 通道进入 5ms 导通和 2s 关断的打嗝保护模式。降压输出仍正常工作。

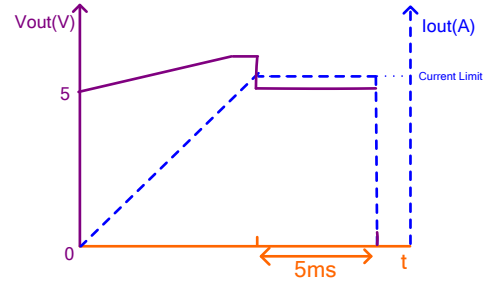


图 7：过流限制

软启动完成后，如果 USB 输出电压低于 3.5V，且持续时间超过 50 μ s，则 MPQ4481 直接进入打嗝保护模式，不必等待 5ms（见图 8）。这可以防止恒定电阻（CR）负载过流时温度异常上升。

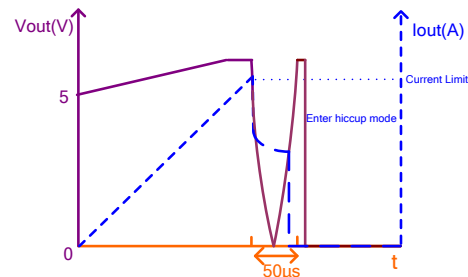


图 8：CR 负载过流保护

短路保护时快速负载响应

如果负载电流由于短路而迅速增加，其电流值可能在控制环路能够响应之前就会超过电流限值。如果电流达到 7A 的二次电流限制电平，快速关断电路会关断功率 MOSFET。

这有助于限制流经开关的峰值电流，防止降压输出电压下降太多。短路总响应时间小于 1 μ s。

当触发快速关断功能时，MOSFET 关断 100 μ s 然后通过软启动重新开启。重启期间，如果仍存在短路，MPQ4481 通过调节栅极电压将电流限值控制在正常范围内。

输出线路压降补偿

MPQ4481 可以补偿输出电压的压降，例如由于长线路引起的高阻抗，它可以维持负载端相当恒定的电压。

由于不同电缆的电阻变化不同，MPQ4481 通过 VDROP 提供了可选的线路压降补偿。线路压降补偿幅度随着负载电流的增加而线性增加，并且具有上限。

连接 VDROP 到 VCC，实现 370mV 的线路压降补偿。浮空 VDROP 或将其连接至 GND 以实现 90mV 的线路压降补偿。VDROP 含有一个内部 1M Ω 下拉电阻。

USB 输出过压钳位

为了保护电缆终端上的设备，USB 开关输出具有固定的过压保护（OVP）阈值。当输入电压高于 OVP 阈值时，输出钳位电压为 5.75V。

USB 输出放电和阻抗

USB 开关有一个快速放电路径，可以在电源关闭时快速放出外部输出电容器的能量。当释放 CC 引脚或禁用 USB 时（输入电压处于 UVLO、EN 关断或 EN_USB 关闭状态下），激活此功能。当 USB 输出电压被放电至低于 50mA 时，关闭放电路径。快速放电路径关闭后，在 USB 和接地之间仅有一个高阻抗电阻（通常为 600k Ω ）。

USB 使能开启/关断控制（EN_USB）

EN_USB 是 USB 开关的开启/关断控制输入引脚。拉高 EN 时，USB 开关启动。浮空或拉低 EN 电压至逻辑低电压，输出放电并关断 USB 开关。EN_USB 被内部 1M Ω 电阻器拉低至接地。通过一个 100k Ω 的电阻器将 EN_USB 连接至 VCC，用于自动启动。

故障指示（FLT）

FLT 为 USB 开关故障指示引脚。在关断、启动或正常状态下，FLT 作为一个开放漏极。在过流或过温情况下，USB 开关上显示 FLT（逻辑低）。FLT 保持低电平直至故障排除，然后 USB 输出电压再次升高。在过流条件下，有一个 5ms 的抗尖峰脉冲计时器，以防止 FLT 错误触发。如果过流状态持续 5ms，USB 开关进入打嗝保护模式且 FLT 变低。在超温条件下，FLT 信号不会被消除。

自动检测

MPQ4481 集成了一个 USB 专有充电端口自动检测功能。此功能可识别大部分主流便携式设备并支持下列充电逻辑方案：

- USB 电池充电规范 BC1.2 / 中国电信行业标准 YD/T 1591-2009
- Divider 模式，可兼容 Apple 设备
- 1.2V/1.2V 模式
- USB Type-C 5V @ 3A DFP 模式

自动检测功能只针对支持上述所有 DCP 充电方案的状态机。DCP 模式需使用一个 150 Ω 电阻器将 DP 连接至 DM。

USB Type-C 模式和 VCONN

对于 USB Type-C 解决方案，使用连接器上的两个引脚（CC1 和 CC2）来建立和管理进-出连接。

一般在拉电流与灌电流之间所建立的有效连接是基于是否能够检测到所附产品的终端。基于上拉和下拉电阻（见图 9），使用上拉（Rp）和下拉（Rd 5.1k Ω ）终端模式来协助定义 CC 功能。

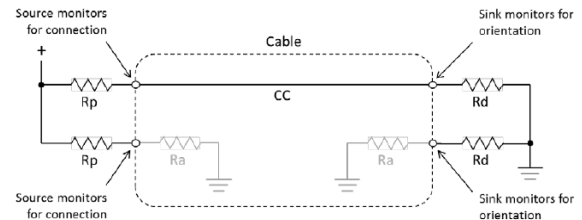


图 9：电流源/下拉 CC 模式

最初，拉电流在其 CC1 和 CC2 引脚上公开独立的 Rp 终端，且灌电流在其 CC1 和 CC2 引脚上公开独立的 Rd 终端。电路配置的进-出结合代表一种有效连接。为检测连接是否有效，源极监控 CC1 和 CC2，检测是否有电压低于无端电压值。Rp 的选择是上拉终端电压与源检测电路的函数。表示要么为灌电流，即供电电缆，要么是经过已有供电电缆连接的灌电流。

在应用 VCONN 之前，供电电缆在其 VCONN 引脚上暴露 Ra（通常为 1 k Ω ）。Ra 代表 VCONN 加上任何电阻元件到地的负载。在一些电缆插头中，这可能是纯电阻，其他情况下，它可能仅仅是负载。

拉电流必须能够区分 Rd 和 Ra 的存在，以识别是

否附加了灌电流以及将VCONN应用于何处。除非检测到Ra，否则拉电流不需要VCONN。

对于直接连接的附件模式：音频适配器附件模式的Ra/Ra和调试附件模式的Rd/Rd（见图9和表2），CC引脚上定义了两个特殊的终端联结。在Type-C调试模式和音频适配器附件模式下，两个Ra电阻器下拉CC1和CC2，或者两个Rd电阻器下拉CC1和CC2。MPQ4481的VBUS未启用。

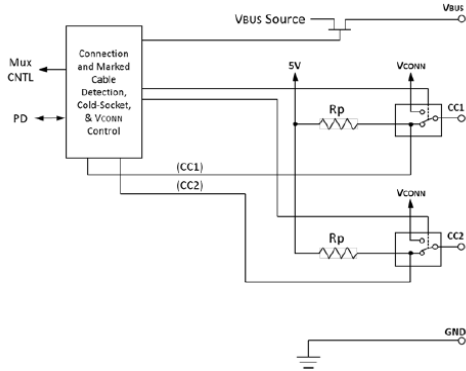


图 10: CC 引脚功能框图

作为源极的端口具有以下功能表征：

1. 源极使用MOSFET来启用或禁用流经V_{BUS}的功率传输。初始时，禁用源极。
2. 源极供电并监控CC1和CC2的上拉电阻器（R_p），以检测灌电流。若CC1或CC2上存在一个R_d下拉电阻器，则表明附加了一个灌电流。R_p值表示主机支持的初始USB Type-C电流电平。MPQ4481默认R_p为10kΩ，即3A电流电平。
3. 源极使用CC引脚下拉特性检测并决定使用哪个CC引脚给VCONN供电（未发现Ra时）。
4. 一旦检测到灌电流，源极将启用V_{BUS}和VCONN。
5. 源极可以动态地调整R_p值，以指示可用USB Type-C电流至灌电流的变化。例如，在高温下，MPQ4481将R_p改变为22kΩ，以指示电

流为1.5 A。

6. 源极监视继续存在的R_d以检测汇点分离。当检测到分离时，源极被移除，V_{BUS}和VCONN返回到步骤2。

禁用 Type-C 模式（Type-A 模式）

MPQ4481初始启动时，IC首先放电CC1并为其提供持续20μs的10μA拉电流。如果CC1电压下降400mV至1.2V电压范围，则USB通道在Type-A模式下锁存，除非重新启用该部件。Type-C模式被禁用，因此附加CC，分离逻辑被禁用，V_{BUS}总是被启用。电流限变为Type-A规格。为了触发此模式，外部下拉电阻应为70 - 90kΩ。不要在CC1上外接电容器。在正常Type-C模式应用中，应在CC1上加一个1nF的电容器，以避免错误触发Type-A模式。

降负荷 vs. 温度

MPQ4481 监测模具温度并能动态改变其输出电流能力。

如果模具温度高于125°C，则USB端口的CC引脚上拉电阻（R_p）变为22kΩ，表明其拉电流已变为1.5A，同时V_{BUS}变为4.77V。

如果模具温度恢复到小于100°C，持续16秒，则V_{BUS}恢复到OUT_SEL设置的正常电压。同时，USB Type-C电流能力变回3A（R_p = 10kΩ）。在此期间，限流阈值保持在3.45 A。

过温保护

过温保护在工作温度过高时，用来保护芯片。当硅晶体温度高于165°C，整个芯片关断。当温度低于温度保护下限阈值时（通常为145°C），芯片重新启动。

表 2: CC 逻辑真值表

EN	EN_USB	CC	Buck	VCONN	USB
0	X	X	Disabled	Disabled	Disabled
1	0	X	Enabled	Disabled	Disabled
1	1	AUDIO	Enabled	Disabled	Disabled
		DEBUG	Enabled	Disabled	Disabled
		"A" ⁽⁸⁾	Enabled	Disabled	Enabled
		Rd, Ra	Enabled	Enabled	Enabled
		Open	Enabled	Disabled	Disabled

NOTE:注:

8) "A"表示 Type-A 模式。CC1 由 80.6kΩ 电阻下拉至进入此模式。

应用信息

选择电感

对于大多数应用, 选择 DC 电流额定值比其最大负载电流值高出至少 25% 的电感器。选择具有小直流电阻的电感器以获得最佳效率。对于大多数设计而言, 电感值可以用公式 (2) 导出:

$$L_1 = \frac{V_{OUT} \times (V_{IN} - V_{OUT})}{V_{IN} \times \Delta I_L \times f_{OSC}} \quad (2)$$

其中 ΔI_L 为电感纹波电流。

选择电感纹波电流大约为最大负载电流 30% 的电感器。最大电感峰值电流可以根据公式 (3) 计算得出:

$$I_{L(MAX)} = I_{LOAD} + \frac{\Delta I_L}{2} \quad (3)$$

选择降压输入电容器

由于降压变换器的输入电流为不连续电流, 因此需要一个电容器, 在保持直流输入电压的同时, 还能为降压变换器提供交流电流。为达到最佳性能, 请使用低 ESR 电容器。高度推荐 X5R 或 X7R 电介质的陶瓷电容器, 因为其具有低 ESR 和小的温度系数。开关频率为 450kHz 的汽车应用中推荐使用 47 μ F 电解和 20 μ F 陶瓷电容器。

由于输入电容器 (C1) 吸收输入开关电流, 因此需要足够的纹波电流额定值。输入电容器中的 RMS 电流值可以用公式 (4) 来估算出:

$$I_{C1} = I_{LOAD} \times \sqrt{\frac{V_{OUT}}{V_{IN}} \times \left(1 - \frac{V_{OUT}}{V_{IN}}\right)} \quad (4)$$

最差情况为 $V_{IN} = 2V_{OUT}$, 如公式 (5) 显示:

$$I_{C1} = \frac{I_{LOAD}}{2} \quad (5)$$

为简化操作, 请选择 RMS 电流额定值高于最大负载电流一半的输入电容器。

输入电容器 (C1) 可采用电解、钽或陶瓷电容。当采用电解电容器时, 尽量靠近 IN 放置两颗品质优良的小陶瓷电容器。由电容引起的输入电压纹波可以根据以下公式 (6) 估算出:

$$\Delta V_{IN} = \frac{I_{LOAD}}{f_s \times C1} \times \frac{V_{OUT}}{V_{IN}} \times \left(1 - \frac{V_{OUT}}{V_{IN}}\right) \quad (6)$$

选择降压输出电容器

需要一个输出电容器 (C2) 来维持 DC 输出电压。根据公式 (7) 估算输出电压纹波:

$$\Delta V_{OUT} = \frac{V_{OUT}}{f_s \times L_1} \times \left(1 - \frac{V_{OUT}}{V_{IN}}\right) \times \left(R_{ESR} + \frac{1}{8 \times f_s \times C2}\right) \quad (7)$$

其中 L_1 为电感值, R_{ESR} 为输出电容的等效串联电阻 (ESR) 值。

对于电解电容器, 由 ESR 控制开关频率的阻抗。为简化操作, 可以通过以下公式 (8) 估算输出电压纹波:

$$\Delta V_{OUT} = \frac{V_{OUT}}{f_s \times L_1} \times \left(1 - \frac{V_{OUT}}{V_{IN}}\right) \times R_{ESR} \quad (8)$$

建议在应用中使用带 ESR 且小于 50m Ω 的 100 μ F 电容器 (例如固态电容器或钽电容器) 和一个 10 μ F 陶瓷电容器 (见表 3)。

表 3: 推荐使用的外部元器件

开关频率	电感器	输入电容器	降压输出电容器
2.2MHz	2.2 μ H	20 μ F 陶瓷电容 + 47 μ F 电解电容	10 μ F 陶瓷电容 + 100 μ F 固态电容
450kHz	4.7 μ H	20 μ F 陶瓷电容 + 47 μ F 电解电容	10 μ F 陶瓷电容 + 100 μ F 固态电容

I/O 引脚 ESD 保护

所有 USB I/O 引脚都应考虑更高的 ESD 等级。MPQ4481 针对 USB 管脚、DP 和 DM，具有高达 $\pm 8\text{kV}$ 的人体放电模式 ESD 保护功能；针对 CC1 和 CC2，具有 $\pm 5.5\text{kV}$ 的人体放电模式 ESD 保护功能。ESD 结构在正常运行和设备断电时都能承受高 ESD。为了能进一步扩展 DP 和 DM 的 ESD 等级以覆盖复杂的应用环境，可以添加额外的电阻器和电容器（见图 11）。

由于 CC 线路必须能够支持 200mA 电流和 300 kHz 信号，所以不能在 CC1 或 CC2 上添加类似的 R-C 网络。可以在 CC 引脚上添加额外的 ESD 二极管。

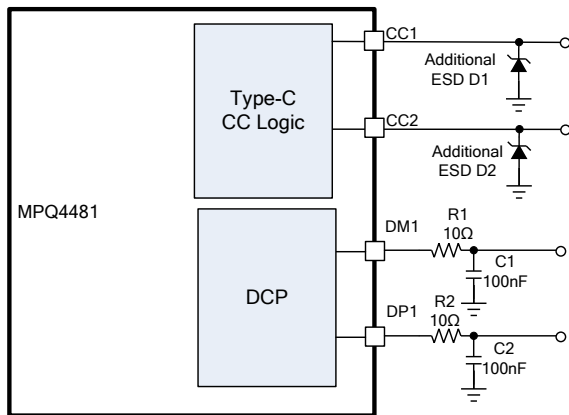


图 11: 推荐的 I/O 引脚 ESD 优化

PCB 布局指南⁽⁹⁾

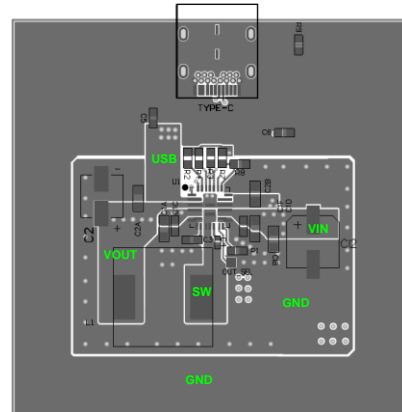
高效的 PCB 布局对于运行的稳定性，散热性能和传导 EMI 性能提升至关重要。为获得最佳效果，请参考图 12 并遵循以下指南。

1. 确保接至 OUT 的走线短而直且宽。
2. 在 IC 下方添加过孔。
3. 在 PCB 的两层均布置 OUT 走线
4. 在 IC 的两端靠近 OUT 的地方放置输出陶瓷电容器。
5. 为 PGND 大面积铺铜。
6. 添加多个过孔，提高散热功能。
7. 将 AGND 连接至 PGND。
8. 为 SW 和 USB 大面积铺铜。
9. 在 PCB 的两层均布置 USB 走线。
10. 添加多个过孔。
11. 两个陶瓷输入去耦电容器尽可能靠近 IN 和 PGND，以提高 EMI 性能。

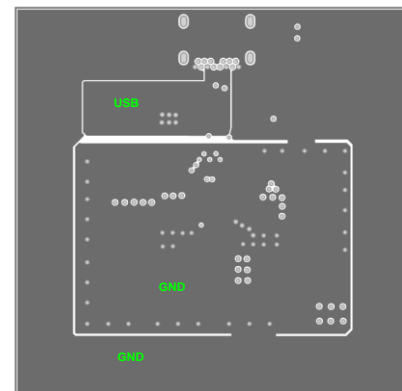
12. 在 IC 的每端放置对称的 C_{IN} 电容器。
13. BST 电容器靠近 BST 和 SW 引脚放置。
14. 在 PCB 底层添加输入 LC 滤波器，以通过传导 EMI 测试。
15. 将输入 V_{IN} 和 PGND 的铺铜布置内层，与顶层和底层相隔离。
16. VCC 去耦电容器尽可能靠近 VCC。

注:

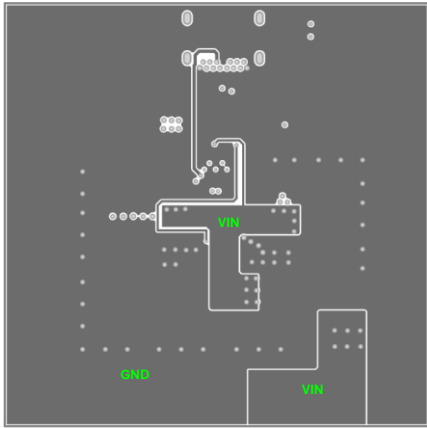
- 9) 推荐的布局基于图 13 和图 14 中的典型应用电路。



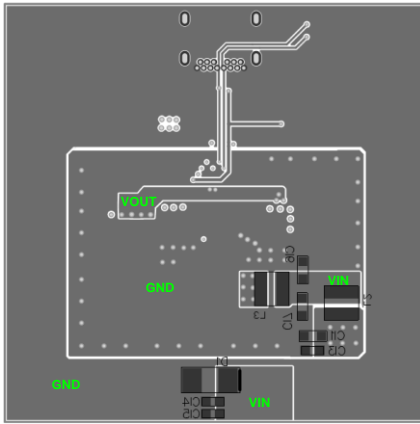
顶层



中间层



中间层 2



底层

图 12: 推荐布局

典型应用电路

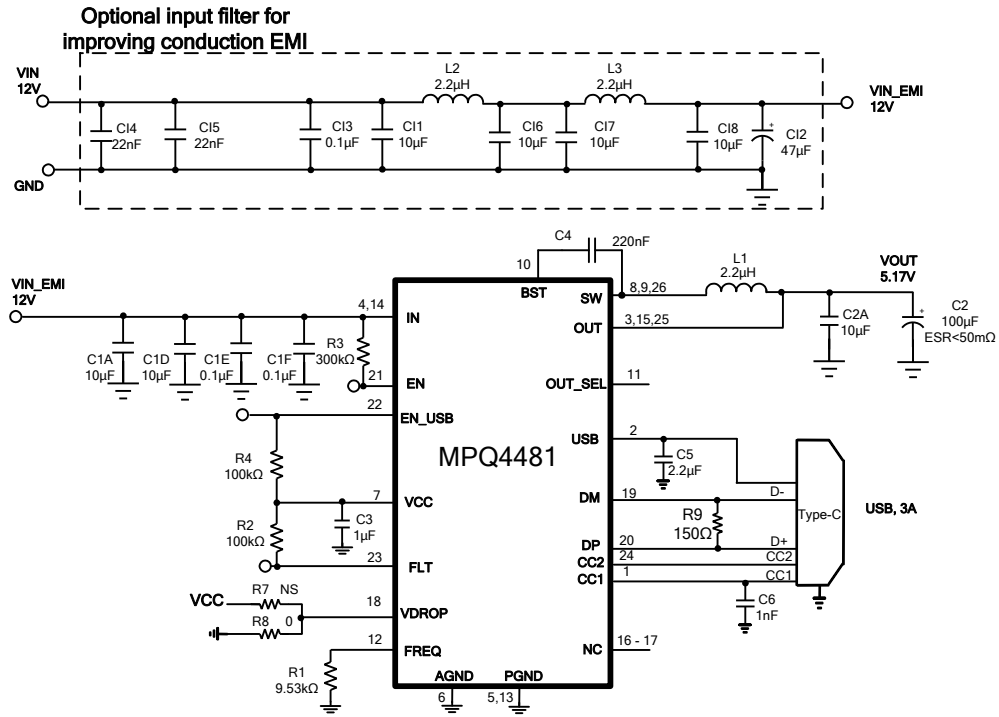


图 13: USB Type-C 5V/3A DFP 端口 (10)

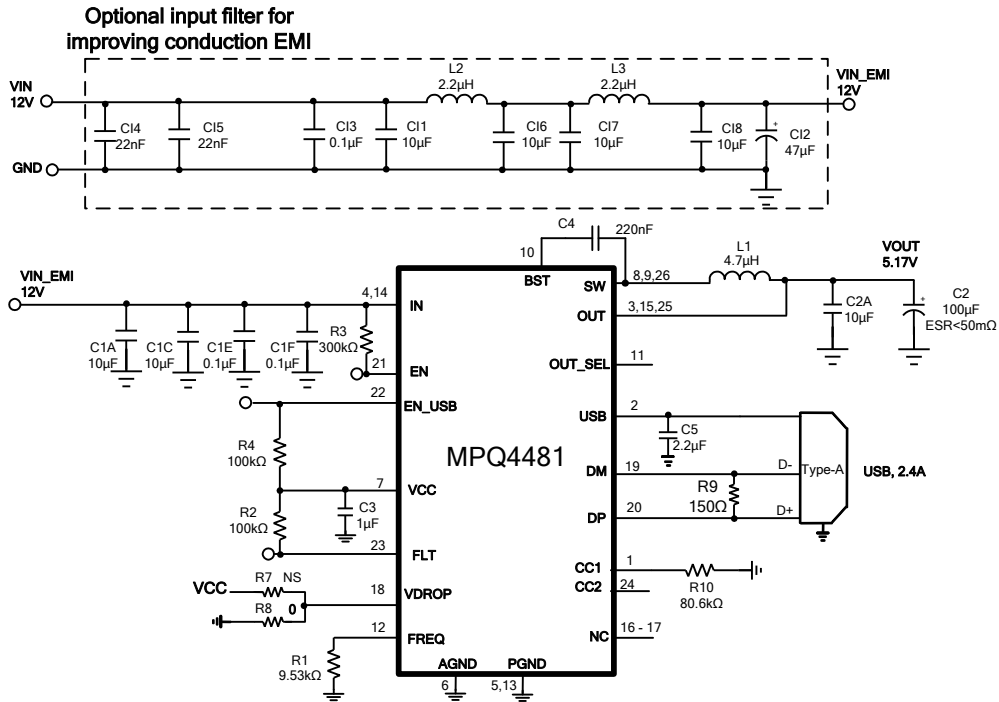


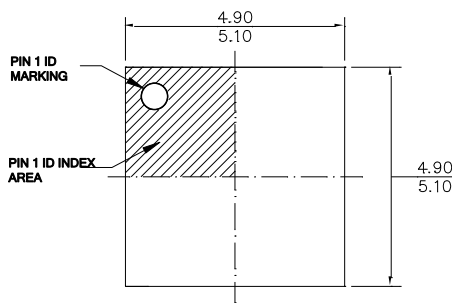
图 14: USB Type-A 5V/2.4A 端口 (10)

注:

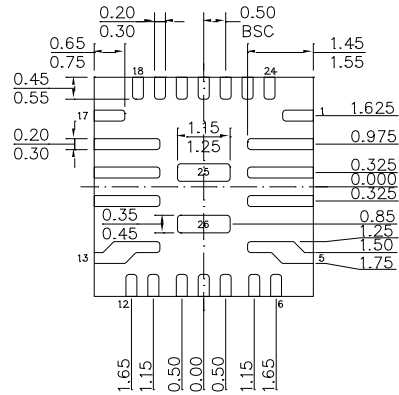
10) CC 引脚 ESD 保护优化细节请见图 11。

封装信息

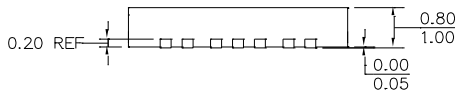
QFN-26 (5mmx5mm)



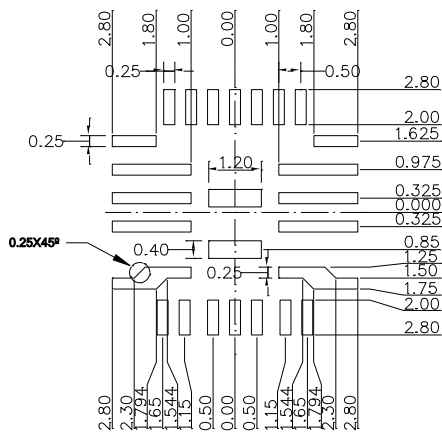
TOP VIEW



BOTTOM VIEW



SIDE VIEW



RECOMMENDED LAND PATTERN

NOTE:

- 1) LAND PATTERNS OF PIN 2~4 AND 14~16 HAVE THE SAME LENGTH AND WIDTH.
- 2) LAND PATTERNS OF PIN 5 AND PIN13 HAVE THE SAME LENGTH AND WIDTH.
- 3) ALL DIMENSIONS ARE IN MILLIMETERS.
- 4) LEAD COPLANARITY SHALL BE 0.10 MILLIMETERS MAX.
- 5) REFERENCE IS MO-220.
- 6) DRAWING IS NOT TO SCALE.

注：本文中信息如有变更，不另通知。用户应确保其对 MPS 产品的具体应用不侵犯他人知识产权，MPS 不在此类应用承担任何法律责任。